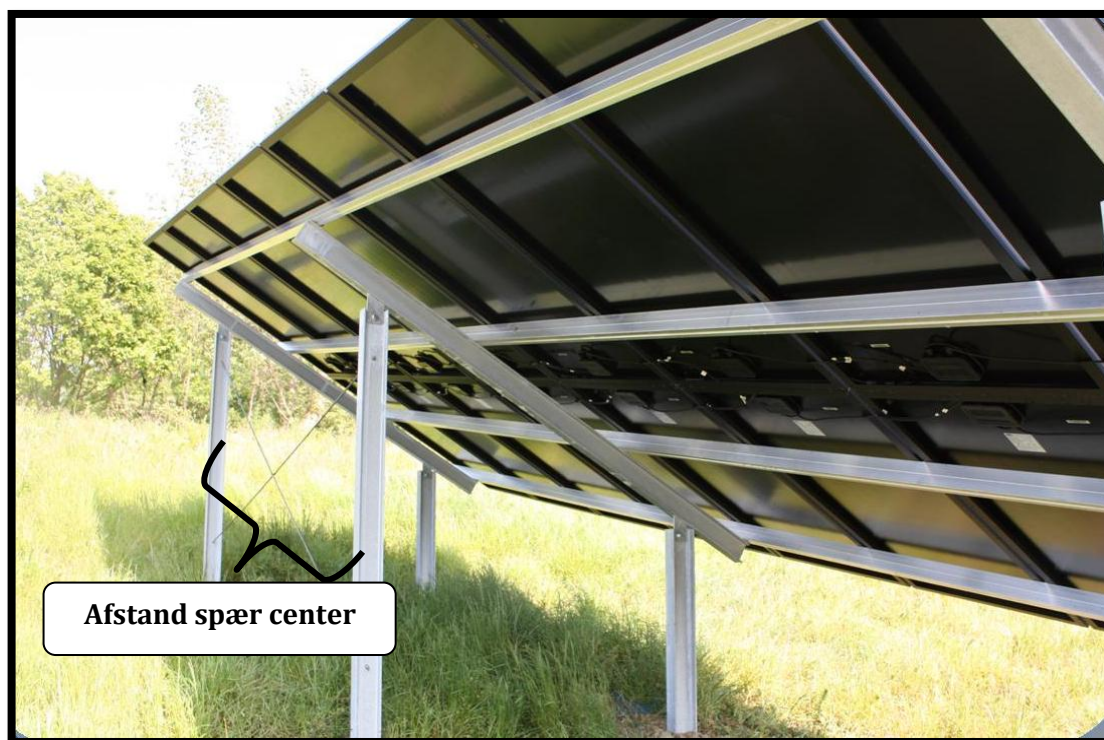


Montagevejledning for frilands spær

Dette er til frilandsopsætning med 2 rækker sol paneler i ca. 30 grader og på to ben.



Det er vigtig at kende afstanden mellem spærene til frilandsopsætningen. Afstanden må max. være 3200 mm. Når man ved, hvor mange paneler der skal opsættes, kan man se i tabel nr. 1 herunder, hvad centerafstanden skal være for at skulle opstille så få spær som muligt.

For panel størrelse 1580x808 mm.			For panel størrelse 1640x992 mm.		
Antal Paneller	Antal Spær	Afstand Spær center i mm.	Antal Paneller	Antal Spær	Afstand Spær center i mm.
20	4	2560	20	4	3060
22	4	2790	22	5	2540
24	4	3070	24	5	2790
26	5	2510	26	5	3040
28	5	2710	28	6	2630
30	5	2920	30	6	2830
32	5	3130	32	6	3030
34	6	2670	34	7	2690
36	6	2830	36	7	2850
38	6	3000	38	7	3020
40	6	3160	40	7	3018
42	7	2770	42	8	2870
44	7	2910	44	8	3010
46	7	3050	46	8	3150
48	7	3019	48	9	2880
50	8	2850	50	9	3010
52	8	2970	52	9	3130
54	8	3090	54	10	2890
56	9	2810	56	10	3000
58	9	2910	58	10	3110
60	9	3010	60	11	2900
62	9	3120	62	11	3000
64	10	2860	64	11	3100
66	10	2950	66	11	3200

Montagevejledning for frilands spær

Afstanden mellem de to ben er altid 1490 mm når det er med 2 rækker.



Nu kan man begynde at grave huller til nedstøbningen af nedstøbningssettet som på tegningen. Størrelsen af fundamentet afhænger af, hvor i landet det er. Se i skema herunder.

Fundament ved lav søjle

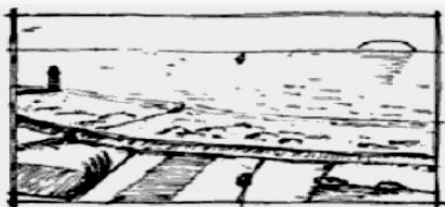
I 25km zone langs den jyske vestkyst og Ringkøbing fjord (27m/sek)		Fundamentsdimensioner		
		Bredde:	Længde:	Dybde:
Terrænkategori I		0,65	0,65	1,20
Terrænkategori II		0,55	0,55	1,20
Terrænkategori I		0,51	0,51	1,20
Udenfor 25km zone langs den jyske vestkyst og Ringkøbing fjord (24 m/sek)		Fundamentsdimensioner		
		Bredde:	Længde:	Dybde:
Terrænkategori I		0,56	0,56	1,20
Terrænkategori II		0,50	0,50	1,20
Terrænkategori III		0,45	0,45	1,20

Montagevejledning for frilands spær

Fundament ved høj søjle

I 25km zone langs den jyske vestkyst og Ringkøbing fjord (27m/sek)		Fundamentsdimensioner		
		Bredde:	Længde:	Dybde:
Terrænkategori I		1,12	1,12	1,20
Terrænkategori II		1,00	1,00	1,20
Terrænkategori I		0,90	0,90	1,20
Udenfor 25km zone langs den jyske vestkyst og Ringkøbing fjord (24 m/sek)		Fundamentsdimensioner		
		Bredde:	Længde:	Dybde:
Terrænkategori I		1,00	1,00	1,20
Terrænkategori II		0,86	0,86	1,20
Terrænkategori III		0,80	0,80	1,20

Vejledning til valg af terrænkategorier



Terrænkategori 0. Hav, kystområde eksponeret fra åbent hav.



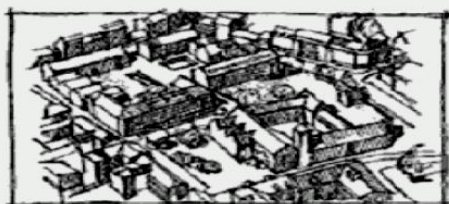
Terrænkategori I. Søer eller arealer med negligeabel beplantning og uden forhindringer.



Terrænkategori II. Område med lav vegetation såsom græs og få forhindringer (træer, bygninger) med en afstand på mindst 20 gange forhindringens højde.



Terrænkategori III. Område dækket af vegetation eller bygninger eller med få forhindringer med en afstand på maksimum forhindringens højde.

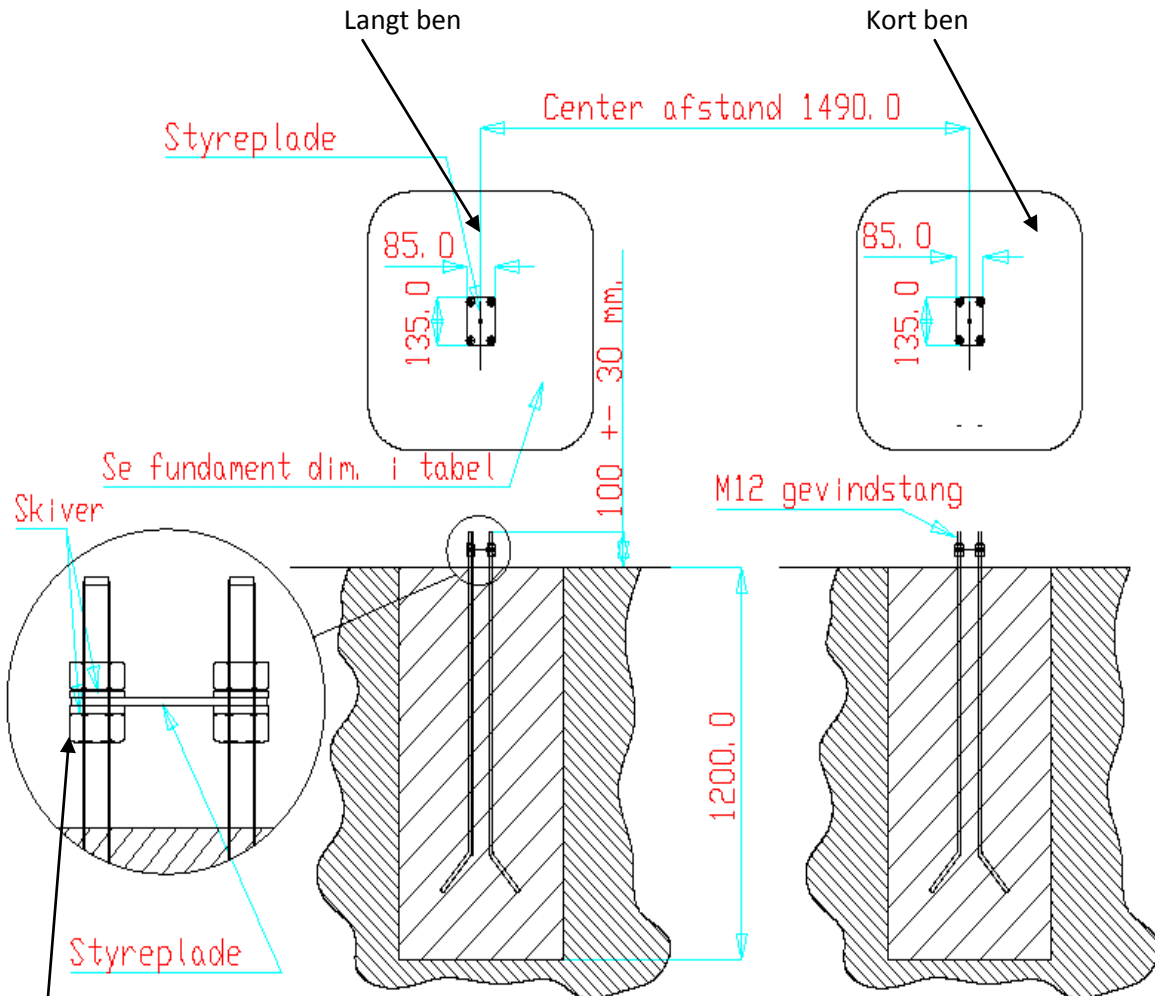


Terrænkategori IV. Område hvor mindst 15 % udgøres af bygninger med en gennemsnitshøjde større end 15 m.

Montagevejledning for frilands spær

Center afstanden fra kort til langt ben må variere være 20-30 mm da man har mulighed for at justere benene i aflange huller. Højden kan også justeres med møtrikker på gevindstænger.

Spær afstanden som vises i tabel nr.1 må svinge 20-60 mm. Bare kort og lang ben står over for hinanden.



Stålmøtrikker M12 varmgalvaniseret . Spændes med 70-80 Nm.



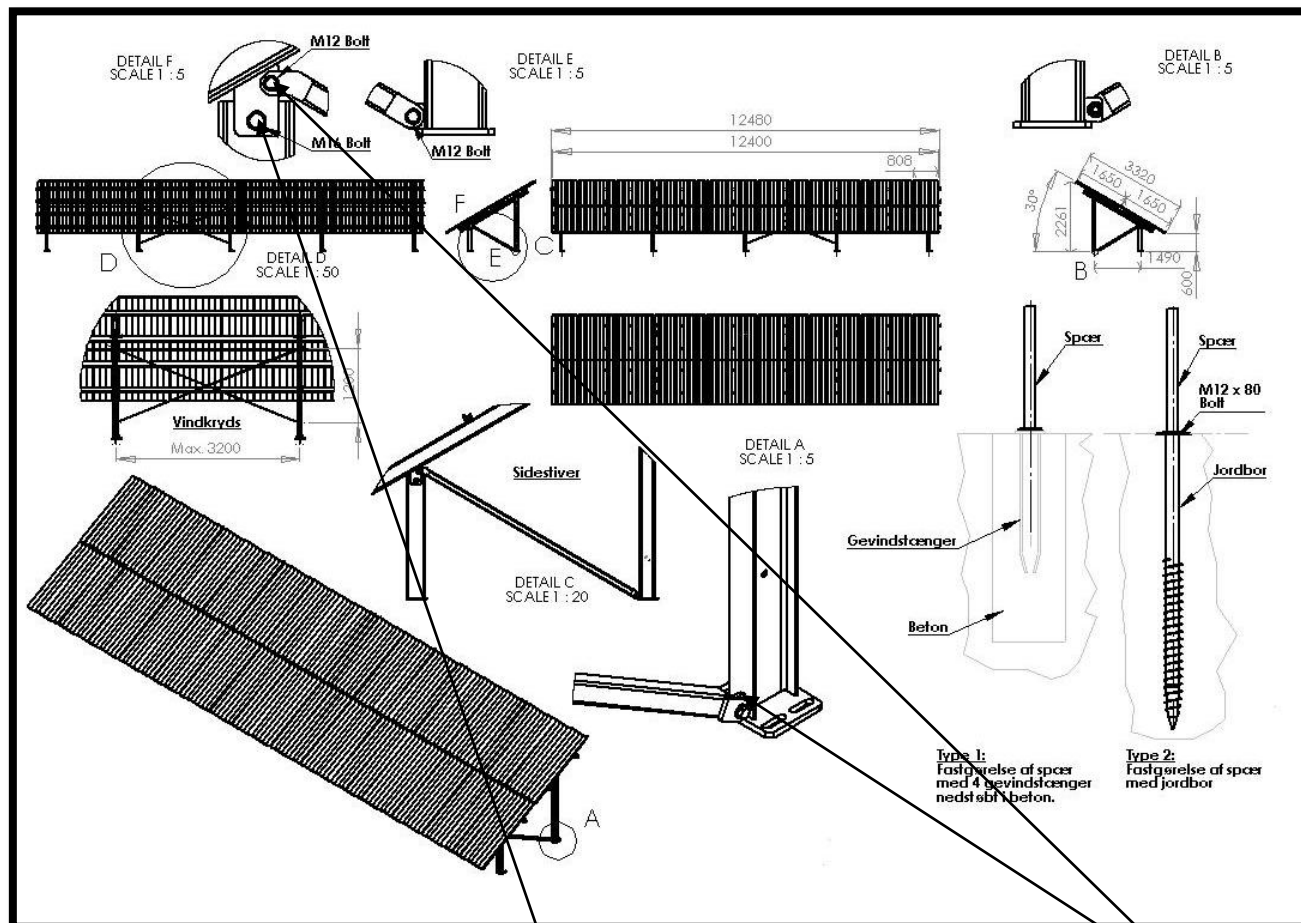
Montagevejledning til frilandsopsætning

Montagevejledning for frilands spær

Efter støbning skal betonen hærde op før montage af frilands spær påbegyndes.

Man starter med at fjerne styrepladerne, dernæst monteres en stålmøtrik og en skive på alle gevindstænger. Efter det skal flangen på det korte og det lange ben ned på de fire skiver, til sidst monteres en skive og en stålmøtrik.

Nu kan benene justeres både i højden og i afstanden mellem de to ben, så man sikker at de står på række.



Derefter monteres overvagen med 2 stk. M16 x 35 mm (**spændes med 190-200 Nm.**) stålbolte i toppen af begge ben. Bagefter monteres skrånstiverne fra bunden af langt ben til toppen af kort ben med 2 stk. M12 x 40 mm. (**spændes med 70-80 Nm.**) Husk skiver. Når dette er gjort efterspændes alle bolte. Så kan c-skinne monteres med hammerhoved bolte M8 x 20 mm. (**spændes med 14 Nm.**) Nr. SC9505 Og flange møtrikker M8.



Når der er opstillet nogle sæt ben, vil det være godt at montere dobbeltvindkryds. Min. en pr. række med 4 stk. M10 øje bolte (**spændes med 45-48 Nm.**) og 2 stk. wirestrammere, en på hvert kryds.

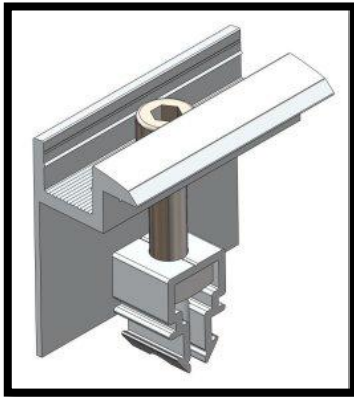
Montagevejledning for frilands spær

Hvis skinnerne skal forlænges, gøres det ved at skubbe samler Nr. SC9020 halvt ind i de to ender der skal samles, og derefter skrues 4 stk. selvskærende skruer Nr. SC9530 i **Spændes med 6-8 Nm**. Man kan også bruge den kraftige samler SC9021 med 4 stk. M8 Hammerhovedbolte og flangemøtrikker. **(spændes med 14-16 Nm.)**

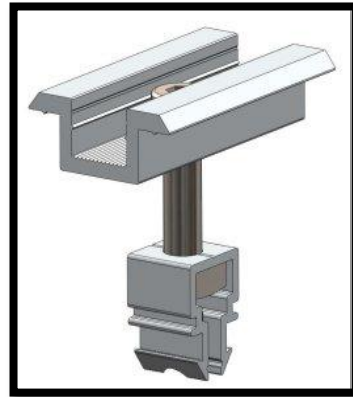


Så er det klart til montage af sol panelerne, som monteres med ende klemmer i begge ender og med mellem klemmer mellem alle sol paneler. Man skal regne med at ende klemmerne fylder 20 mm på skinnen, men der skal afsættes 30mm på skinnen. **(begge klemmer spændes med 16-18 Nm.)**

Mellem klemmerne fylder også 20 mm, der skal afsættes ekstra.



Ende klemme med clips som passer i c-skinne



Mellem klemme med clips som passer i c-skinne

Husk at klemmerne skal passe til panelhøjden og de fås i aluminium farvet.



C-skinne 80x40 mm.